

1. 測定の準備

測定機器の確認

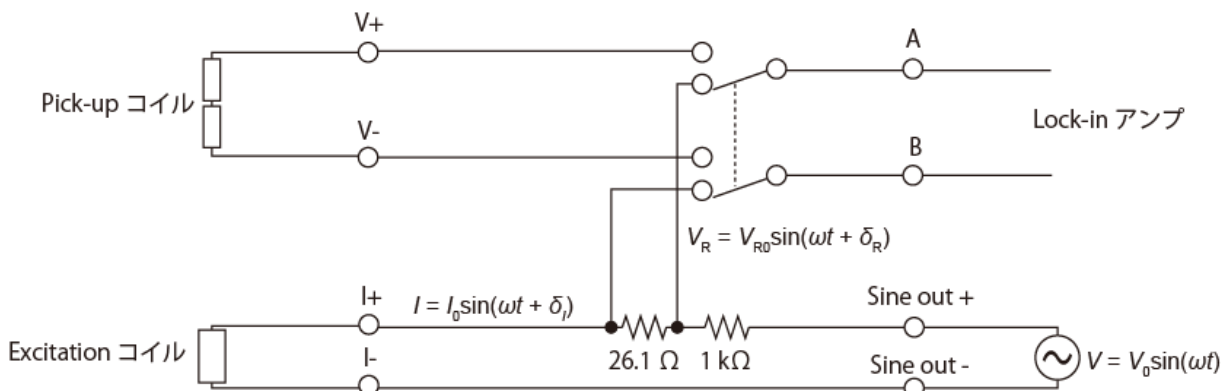
- 測定機器の機種やそれらの間の配線などを確認する。

	製造元	型番など
直流電流・電圧源(抵抗試料電流印加用)	社製	
マルチメータ(抵抗試料電圧測定用)	社製	
マルチメータ(_____温度計抵抗測定用)	社製	
ロックインアンプ(交流磁化率測定用)	社製	

(配線図 → ノートにも書くこと)

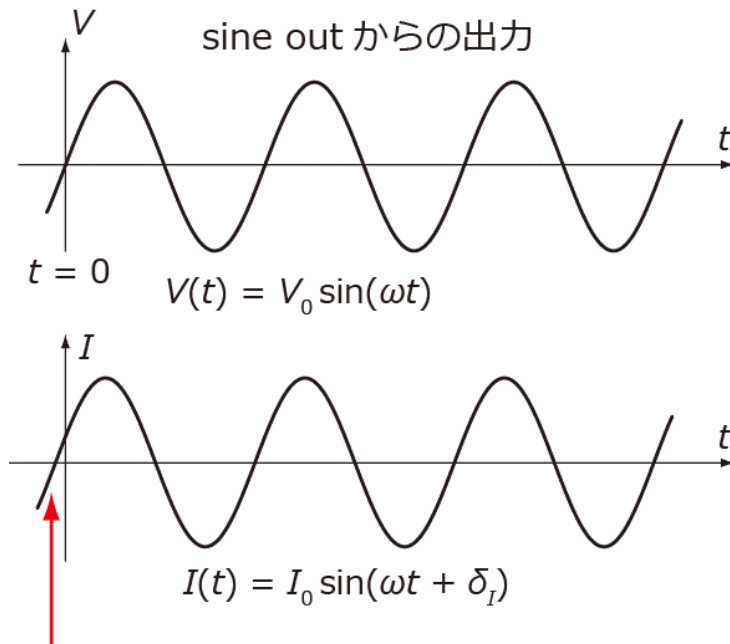
測定用 BOX の確認

- 測定用ボックスを開けてみて、内部の配線が以下のようにになっていることを確認する。



このボックスの説明

- ロックインアンプの Sine out からは $V(t) = V_0 \sin(\omega t)$ の交流電圧が出る。(電流でないことに注意!) それに大きな抵抗 (1 k Ω) を噛ませて、一定電流 $I = I_0 \sin(\omega t + \delta_I)$ としている。(温度を下げることによる導線の抵抗の変化は 1 k Ω よりも十分小さいので、ほぼ電流値 I_0 は温度に依らなくなる。) ここで、ほぼ $I_0 = V_0/R$ ($R = 1 \text{ k}\Omega$) であるが、正確なところはわからない。また、微小な Phase shift δ_I がある。
- 従って、測定前に I_0 と δ_I を知る必要がある。(というか、位相に関しては、「電流の位相を原点にして」測りたい)



ここを測定における時間の原点にしたい $\rightarrow \delta_{\text{ref}} = \delta_I$ とする。

そのために、抵抗の両端の電圧は電流に対して_____しないことを利用する。以下の手順で行う。

- ① 周波数を 887 Hz に、Vout を適当な値 (1 V 程度) にする。(「Freq」ボタンや「Vout」ボタンを押して、ダイヤルを回す)
- ② 測定 Box のスイッチを「26.1 オーム」側に倒す。
- ③ 「Phase」を変化させ、 V_y がゼロになるようにする。(「Phase」ボタンを押してダイヤルを回す)
- ④ このときの V_x と Phase を記録する。ここで、 $I_0 = \frac{V_x}{1 \text{ k}\Omega}$ となり、この値は Vout を 1 k Ω で割った値に近くなるはず。また、 θ は数度程度であるはず。
★もし、 I_0 や Phase が大幅にずれるようであれば、何かがおかしい。(回路が切れている、グラウンドにショートしているなど) \rightarrow テスタで回路をチェックするべき。
- ⑤ 測定 Box のスイッチを「Sample」側に倒す。

ちなみに、②~③を自動でやってくれる ($V_y = 0$ となる Phase を勝手に探す) のが Auto Phase である。

交流磁化率のチェック

- 測定ボックスのスイッチを電気抵抗側にし、出力電圧、周波数を設定する。Auto Phase ボタンを押す（→「位相の原点」を電流位相に合わせる）。その時の Phase と、 V_x , V_y の値を記録しておく。
- スイッチをコイル側に切り替え、 V_x , V_y を記録する。
- 以上の測定をいくつかの出力電圧に対して行う。

（ノートに記録すること）

周波数: _____

出力電圧	V_x (電気抵抗)	V_y (電気抵抗)	Phase	V_x (コイル)	V_y (コイル)

測定開始

- 電気抵抗用電流源の電流値を設定し、出力する。（上でオーム則が成立していると確かめた範囲内の電流値を使う）。**使う電流値はノートにきちんと記録しておくこと!**
- Lock-in アンプの出力電圧と周波数・位相を設定する。上で位相をチェックしたいいずれかの値を使う。**使う出力電圧などはノートにきちんと記録しておくこと!**
- 測定用プログラムを走らせる。データの保存をスタートする。ファイルに記録されていることを確かめる。
- 液体窒素を徐々にガラスデュワーに入れていく。入れ終わったらタオルでガラスデュワーの開口部を覆っておく。